



1500 Z/ZP

Abbildung: GEDA 1500 Z/ZP Bühne „B“ - Tragfähigkeit 1500 kg / Picture: GEDA 1500 Z/ZP Platform „B“ - Load capacity 1500 kg

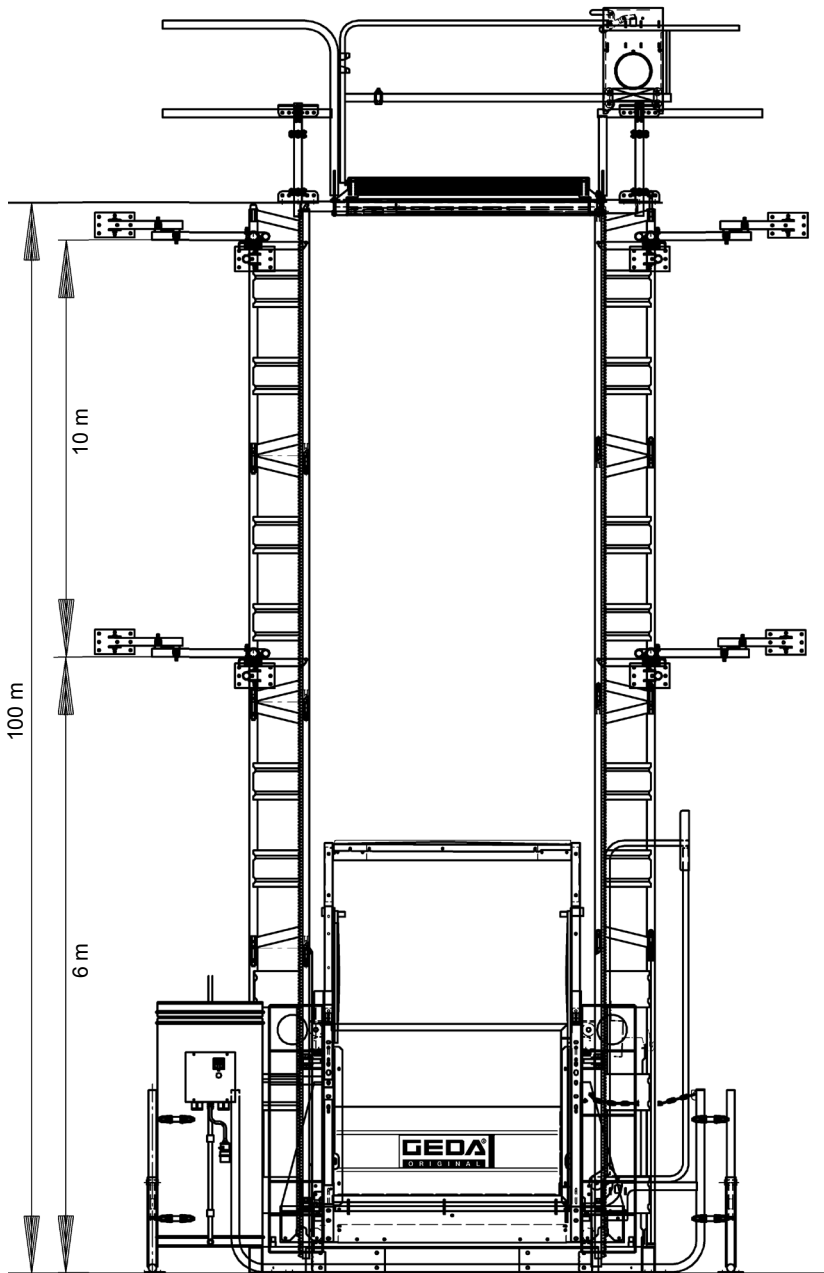
TECHNISCHE DATEN / TECHNICAL DATA

Tragfähigkeit / Load capacity Abhängig von der Bühnenvariante / Depending on platform variant	7 Personen / 7 Persons max. 2000 kg Material / Material max. 2000 kg
Hubgeschwindigkeit / Lifting speed	12/24 m/min
Förderhöhe / Lifting height	100 m
Abmessungen Fahrkorb / Car dimension	variabel / variable
Stromanschluss / Power supply	2 x 3,0/6,1 kW/400 V/50 Hz/32 A

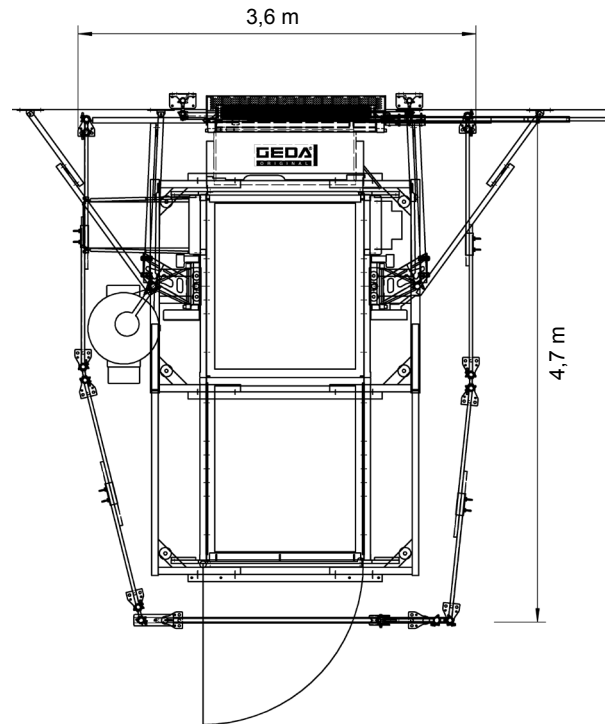
Weitere Bühnenvarianten verfügbar! /
Further platform versions available!

Sonderausführungen auf Anfrage! /
For special application please contact factory!

Änderungen / Irrtümer vorbehalten - Changes / Errors excepted



Platzbedarf am Beispiel
Bühne „B“ mit Umwehrung /
Example for space requirement
platform „B“ with base enclosure



Änderungen / Irrtümer vorbehalten - Changes / Errors excepted

**GEDA-Dechentreiter
GmbH & Co. KG**
Mertinger Strasse 60
86663 Asbach-Bäumenheim
Phone: +49 906 9809-0
Fax: +49 906 9809-50

**GEDA-Dechentreiter
GmbH & Co. KG**
Niederlassung Nordwest
Marie-Curie-Strasse 11
59192 Bergkamen-Rünthe
Phone: +49 2389 987432
Fax: +49 2389 987433

GEDA[®]
ORIGINAL